

Midea

# 纖巧洗衣機系列



## 智享衛生系列

智慧生活可以更美的 Midea is MyDear



# 上置式洗衣機

## 油壓式不鏽鋼桶門

輕輕一按桶門便會自動緩緩打開。



## 自動回位

每次洗衣完結後滾筒門自動返回頂部，方便輕鬆拿取衣物。

# Auto Return



## 90°C滾筒自潔

90°C高溫加上高壓水力沖洗，清潔內外滾筒，確保衛生。



## 專利水魔方滾筒

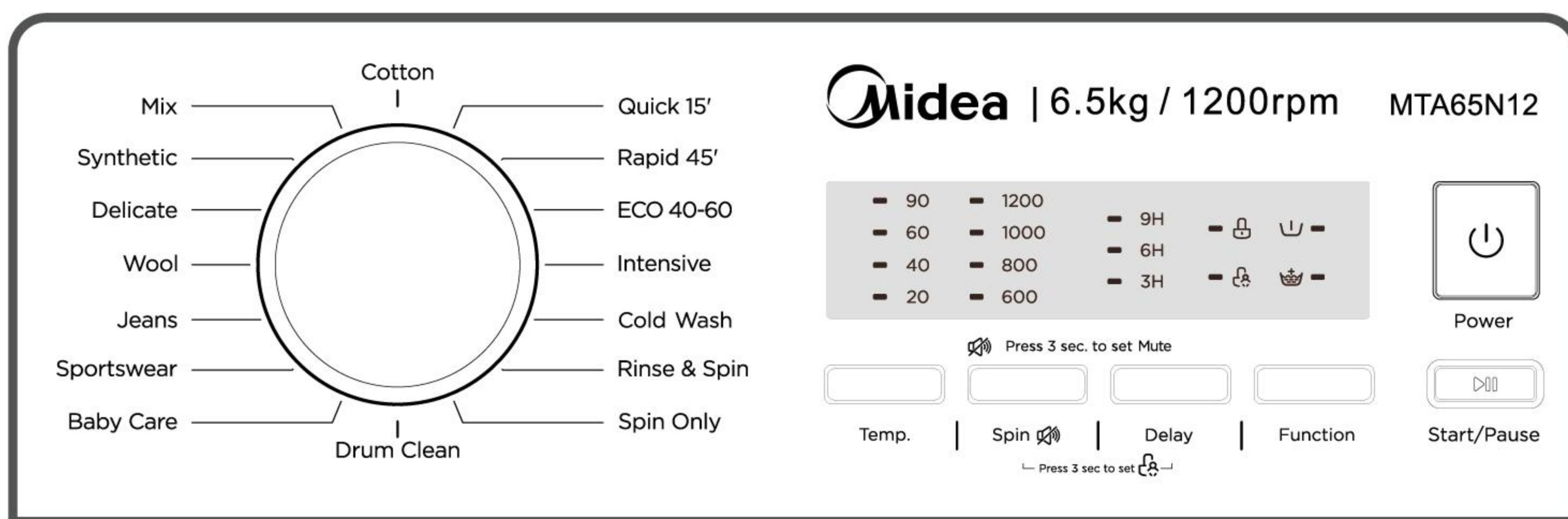
獨特凸起2196個入水洞增加入水量，深入滲透衣物纖維，洗衣更潔淨。



# 6.5 公斤上置式洗衣機 | MTA65N12



## 6.5公斤上置式洗衣機面板設計 | MTA65N12



洗衣量：6.5公斤



最高脫水轉速（每分鐘）：1200



程序：16



最長預約時間 9小時



香港1級能源標籤



香港1級用水效益標籤

# 規格

全機2年保養

**AUTO  
Return**

自動回位



水魔方



油壓式桶門

**90°C  
Drum Clean**

90°C潔桶



## 型號

**MTA65N12**

脫水轉速	每分鐘轉速	600-1200	
洗衣量	公斤	6.5	
洗衣程序選擇		15	
溫度		冷水-20°C-40°C-60°C-90°C	
機身尺寸	闊	毫米	400
	高 (不連扭掣及門)	毫米	875
	深	毫米	610
淨重	公斤	57.5	
時間掣	小時	3/6/9	
顯示屏		LED燈	
其他特點	油壓式桶門		●
	桶門自動回位		●
	90°C桶自潔		●
	兒童安全鎖		●
	靜音洗		●
能源效益標籤	級別	1	
用水效益標籤	級別	1	

《廢電器電子產品生產者責任計劃》涵蓋之產品

# 7公斤全自動葉輪式洗衣機

## 水流震動器，製造湧流

產生超強水流進行 **全方位清洗**

加強清洗效果達 **10%**

減低衣物結纏度達 **20%**

## 配合 **三重強勁水流**

提升清洗表現多達 **15%**



## i-Clean模式：自動清潔洗衣桶

每次洗衣完成後會自動運行，水流徹底滲透內外桶，有效沖走污物及殘餘，保持潔淨。



## 快洗系統

加強洗衣頻率，節省約 **20% - 40%**

時間，同時保持相同洗衣效果。



# 7公斤全自動葉輪式洗衣機 | MJ70N68P



## 7公斤全自動葉輪式洗衣機面板設計 | MJ70N68P



洗衣量：7公斤



最高脫水轉速（每分鐘）：680



洗衣程序：9



最長預約時間 24小時



香港1級能源標籤



香港1級用水效益標籤

# 規格

全機2年保養



產品影片



水流震動器



i-Clean模式



油壓式桶門



快洗系統

## 型號

MJ70N68P

脫水轉速	每分鐘轉速	680	
洗衣量	公斤	7	
洗衣程序選擇		9	
機身尺寸	闊	毫米	515
	高	毫米	910
	深	毫米	525
淨重	公斤	31	
顏色		巴赫銀	
時間掣		24小時	
其他特點	一鍵智能洗衣	●	
	水流震動器	●	
	三重強勁水流	●	
	i-Clean模式	●	
	快洗系統 (FCS)	●	
	自動水位調整	●	
	雙重平衡器, 確保衣物平均分佈	●	
	油壓式桶門	●	
	兒童安全鎖	●	
	高低排水位	●	
機背排水	●		
能源效益標籤	級別	1	
用水效益標籤	級別	1	
《廢電器電子產品生產者責任計劃》涵蓋之產品		●	

# 前置式超薄洗衣機 MFG80D14、MFG80S14及MFG60S12特點

## 智能烘乾

空氣成濕熱蒸氣，衣物上水份分子進入熱能轉換，衣物自然蓬鬆。

\*只適用於MFG80D14



\*60°C-75°C為理想烘乾溫度



## BLDC 變頻摩打

使用電子變頻技術，把電流輸入摩打，更穩定，操作更寧靜（最低洗滌噪音56dB）

\*只適用於MFG80D14及MFG80S14

## 90°C 滾筒自潔

90°C高溫加上高壓水力沖洗，清潔內外滾筒，確保衛生。



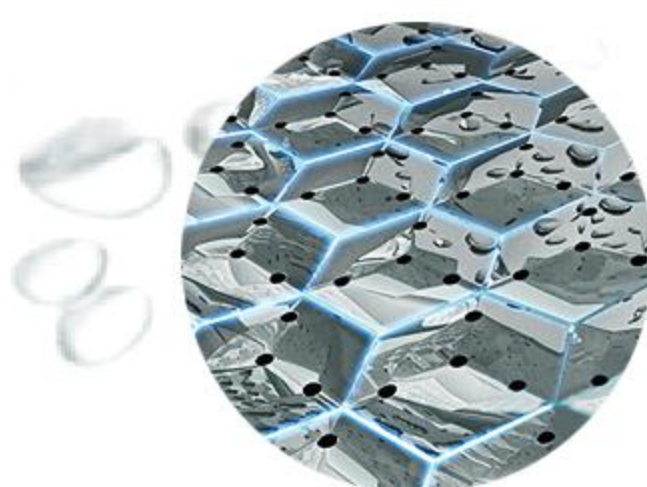
## Easy Jet 噴洗機門

特有機門清洗功能，於脫水前間斷噴洗機門，有效清除殘留的泡沫及洗衣液，有效防止機門膠邊藏污漬。

## 專利水魔方滾筒

獨特凸起2196個入水洞增加入水量，深入滲透衣物纖維，洗衣更潔淨。

\*只適用於MFG80D14及 MFG80S14



創意“水魔方”滾筒



減少衣物摩擦



# 前置式超薄洗衣乾衣機 | MFG80D14

## 纖薄設計



# 前置式超薄洗衣乾衣機面板設計 | MFG80D14



# 規格

全機2年保養



水魔方



智能烘乾



變頻摩打



90°C潔桶



噴洗機門



產品影片



## 型號

MFG80D14

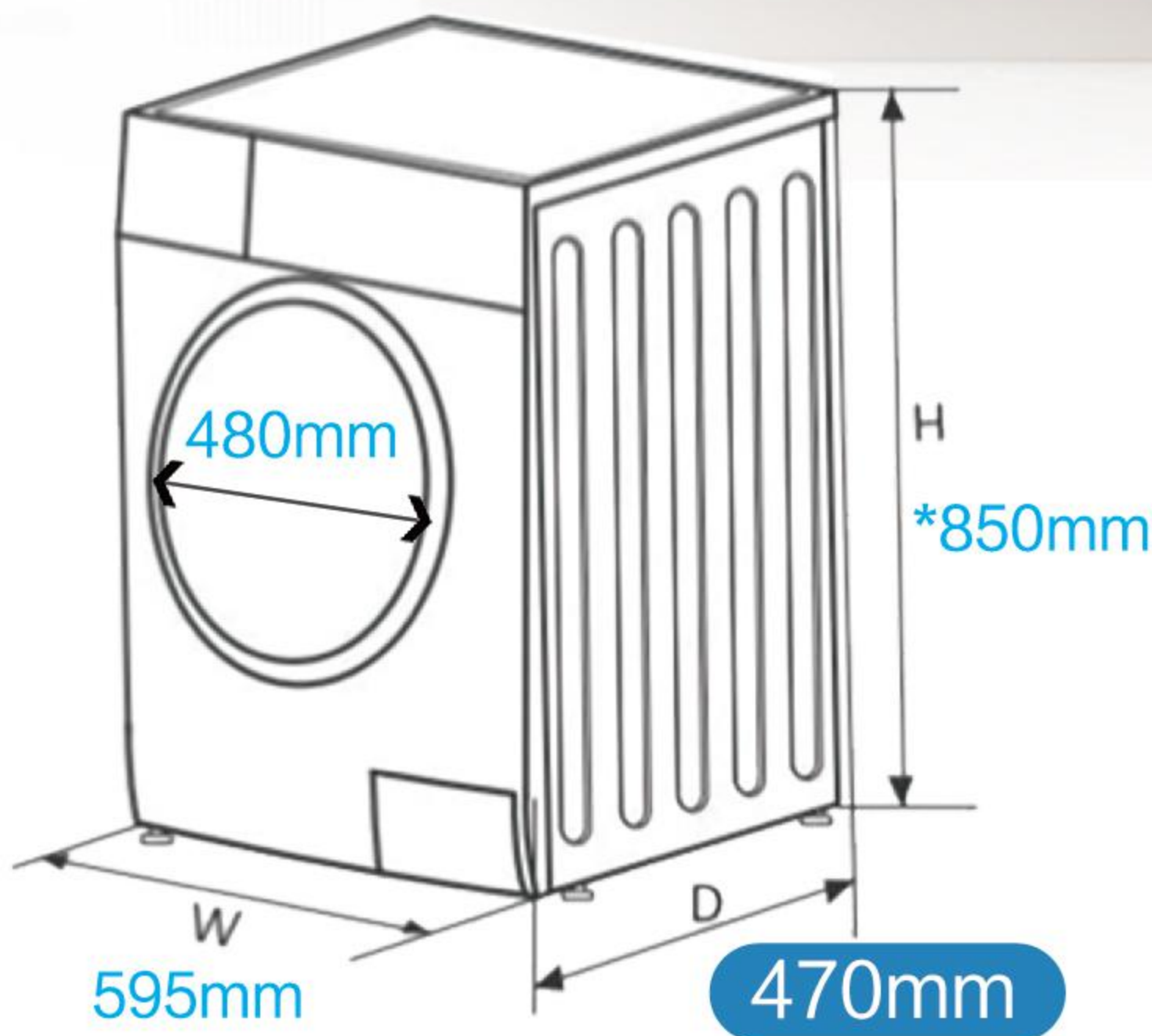
脫水轉速	每分鐘轉速	400-1400	
洗衣量	公斤	8	
乾衣量	公斤	6	
洗衣程序選擇		14	
溫度		冷水-20°C-30°C-40°C-60°C-90°C	
能源效益標籤	級別	1	
機身尺寸	闊	毫米	595
	高	毫米	850
	深 (不連扭掣及門)	毫米	475
淨重	公斤	65	
顯示屏		LED顯示屏	
時間掣		24小時	
其他特點	變頻摩打		●
	水魔方		●
	兒童安全鎖		●
	噴洗機門		●
	高溫潔桶		●
	510mm特大滾筒		●
	靜音洗		●
	添衣		●
功能記憶選擇		●	
排水位高度	毫米	600-1000	
按鈕設定	延時		24小時
	烘乾程度		●
	溫度選擇		●
	轉速選擇		●
	額外清洗		●
	預洗		●
智慧感應系統		●	
《廢電器電子產品生產者責任計劃》涵蓋之產品			●

# 前置式超薄洗衣機

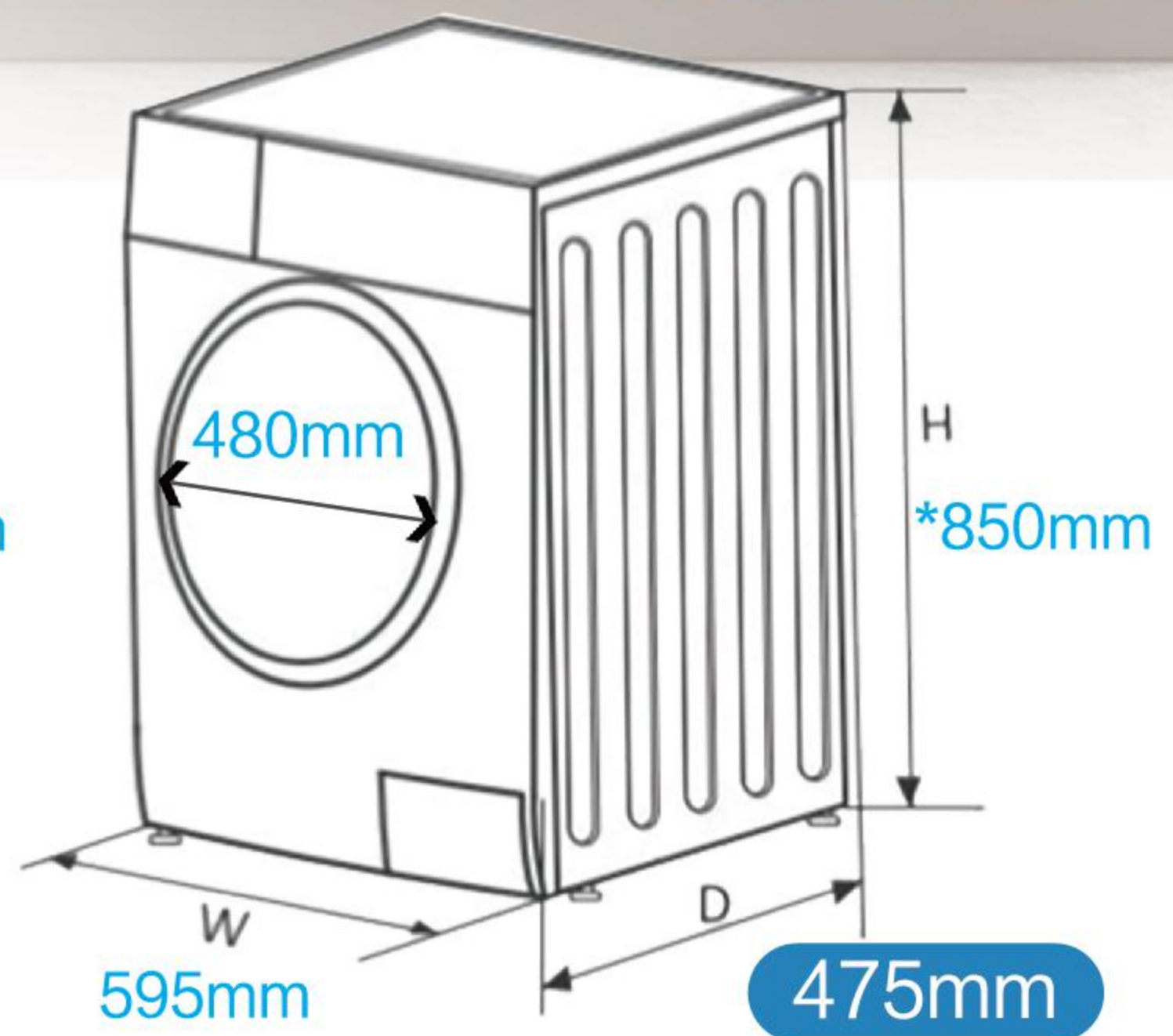
## MFG60S12 及 MFG80S14



### 纖薄設計



MFG60S12



MFG80S14

- \* MFG60S12及MFG80S14均可飛頂，飛頂後高度825mm（需另收費）
- \* 最薄機身深度只有470mm（18.5吋），纖薄設計安裝更靈活，擺放更慳位。

## 前置式超薄洗衣機面板設計 | MFG60S12 及 MFG80S14

# 規格

全機2年保養



產品影片

90°C  
Drum Clean

90°C潔桶



噴洗機門



MFG60S12



MFG80S14



變頻摩打



水魔方



90°C潔桶



噴洗機門

型號		MFG60S12	MFG80S14
脫水轉速	每分鐘轉速	400-1200	400-1400
洗衣量	公斤	6	8
洗衣程序選擇		14	14
溫度		冷水-20°C-30°C-40°C-60°C-90°C	冷水-20°C-30°C-40°C-60°C-90°C
能源效益標籤	級別	1	1
機身尺寸	闊	毫米	595
	高	毫米	850
	高 (轉用薄頂板後)	毫米	825
	深 (不連扭掣及門)	毫米	470
淨重	公斤	54	63
顯示屏		LED顯示屏	LED顯示屏
時間掣		24小時	24小時
其他特點	變頻摩打	-	●
	水魔方	-	●
	兒童安全鎖	●	●
	噴洗機門	●	●
	高溫潔桶	●	●
	510mm特大滾筒	●	●
	靜音洗	●	●
	添衣	●	●
功能記憶選擇	●	●	
排水位高度	毫米	600-1000	600-1000
按鈕設定	延時	24小時	24小時
	溫度選擇	●	●
	轉速選擇	●	●
	額外清洗	●	●
	預洗	●	●
《廢電器電子產品生產者責任計劃》涵蓋之產品		●	●



智慧生活可以更美的 Midea is MyDear

美的客戶服務中心（香港）

Midea Customer Service Centre (HK)

九龍觀塘開源道50號利寶時中心8樓2室

Tel : +852 2443 0082 Fax : +852 2149 9660

美的客戶服務中心（澳門）

Midea Customer Service Centre (Macau)

澳門爐石塘30號地下

Tel: + 853 6266 3843

美的電器(香港)有限公司

Midea Electric (HK) Ltd

香港九龍尖沙咀廣東道9號

海港城港威大廈6座39樓3906-3910室



Midea Facebook



Midea HK



Midea Youtube



保養登記

註:

- 1.本產品總目及圖片只供參考，如有錯漏，請以廠方生產規格為主。
2. 保養、維修及零件配售，只限於香港及澳門銷售的行貨型號，詳情請參閱官網或致電客戶服務熱線查詢。
3. 本公司保留更改資料權利，恕不另行通知。
4. 如有任何爭議，美的電器（香港）有限公司保留最終決定權。

Copyright © May 2022 Midea Electric (HK) Ltd

Ref. 2022-0001